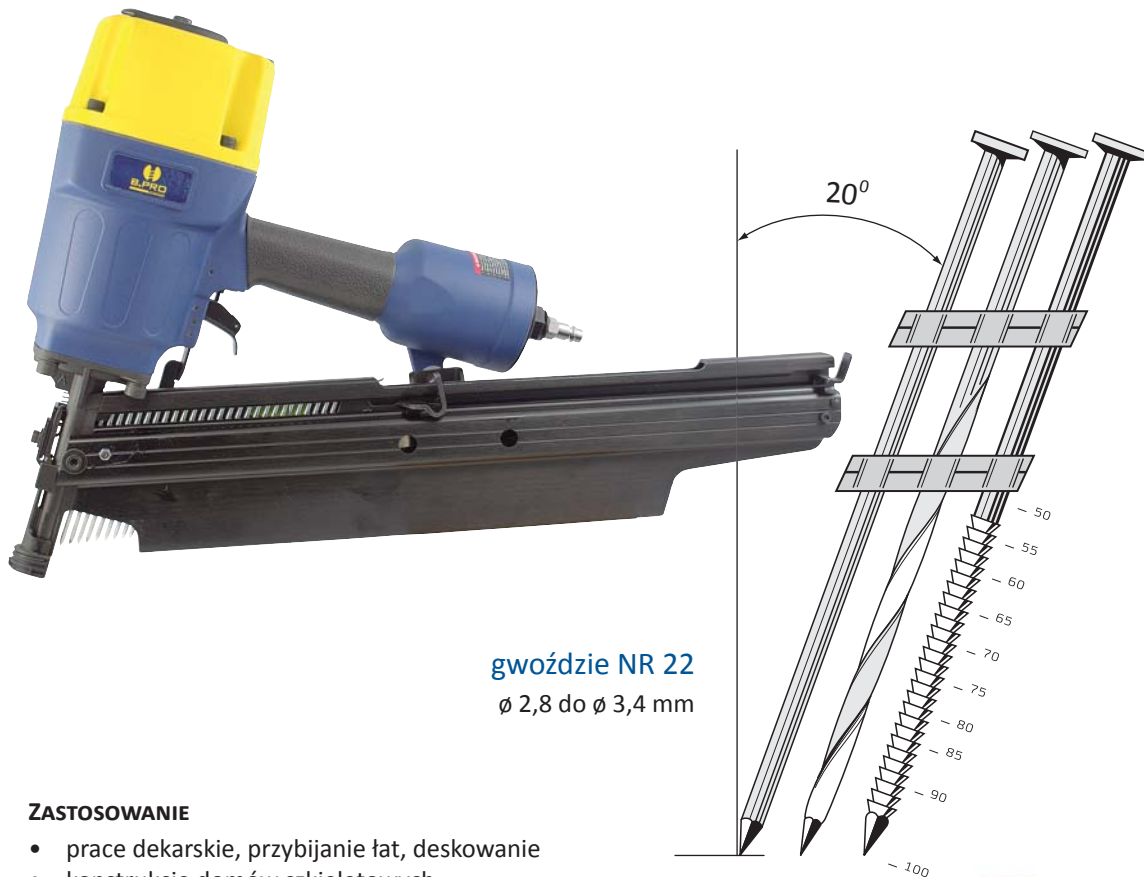




Gwoździarka konstrukcyjna B.PRO NR22/100 SVEN



gwoździe NR 22
ø 2,8 do ø 3,4 mm

ZASTOSOWANIE

- prace dekarские, przybijanie łąt, deskowanie
- konstrukcje domów szkieletowych, zbijanie szalunków

REGULACJA ZAGŁĘBIENIA GWOŹDZI W MATERIALE



Średnica gwoźdźa ø [mm]				
	ø 2,8	ø 2,9	ø 3,1	
Długość / ilość w opak. [szt.]	• 50 mm / 3 000 /			
	•• 55 mm / 3 000 /			
	•• 65 mm / 3 000 /			
	•• 75 mm / 3 000 /			
		•• 90 mm / 3 000 /	• 90 mm / 3 000 /	
			•• 100 mm / 3 000 /	

• klasa1 czarne • klasa2 ocynkowane • klasa3 nierdzewne
odporność na korozję wg normy EN14592+A1:2012:EN1995-1-1 (EUROKOD 5)

☒ ☒owy☒sze złącza dostępne z magazynu. ☒☒cza z poza listy dostępne na indywidualne zamówienie.