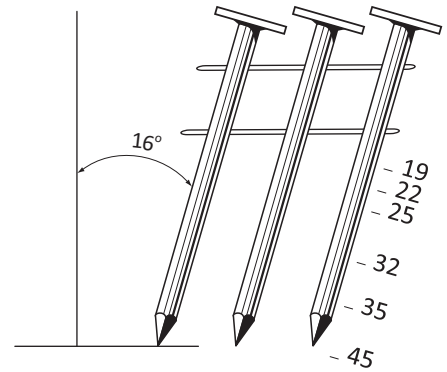


Gwoździarka dachowa B.PRO NP45 RUFUS



gwoździe NP
ø 3,1 mm



ZASTOSOWANIE

- przybijanie papy
- przybijanie gontów
- przybijanie dachówki bitumicznej
- przybijanie zewnętrznych płyt gipsowych lub płyt OSB

PRECYZYJNA REGULACJA ZAGŁĘBIENIA GWOŹDZI W MATERIALE

Średnica gwoźdźca ø [mm]	
Długość / ilość w opakowaniu [szt.]	ø 3,1
	• 19 mm / 4 200 /
	• 22 mm / 4 200 /
	• 25 mm / 3 600 /
	• 32 mm / 3 000 /
	• 35 mm / 3 000 /
	• 45 mm / 1 800 /
• klasa1 czarne • klasa2 ocynkowane • klasa3 nierdzewne odporność na korozję wg normy EN14592+A1:2012:EN1995-1-1 (EUROKOD 5)	

* Powyższe złącza dostępne z magazynu. Złącza z poza listy dostępne na indywidualne zamówienie.

